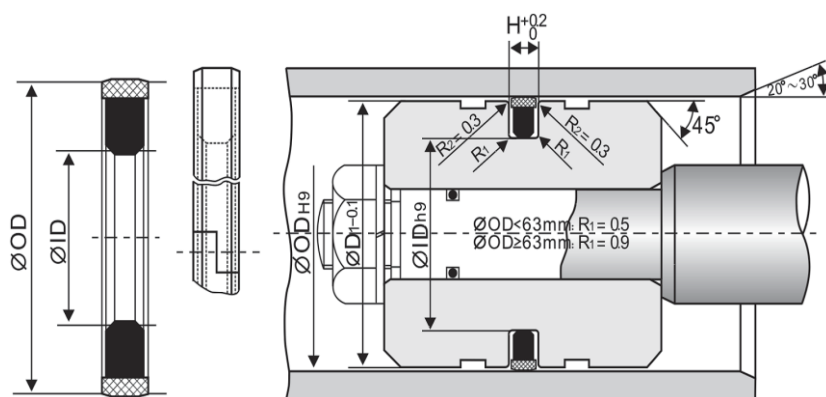


SRT ピストンシール (NOK社:SPGN互換品)



仕様	
材質	NBR+NY
温度域	-35°C~110°C
圧力	500kgf/cm ²
速度	1m/s

単位:mm

商品コード	型番	OD	ID	H
1016-00010	SRT-050	50	39	4
1016-00015	SRT-063	63	47.5	6.3
1016-00016	SRT-065	65	47	7
1016-00020	SRT-070	70	51.7	7
1016-00030	SRT-075	75	54	8
1016-00040	SRT-080	80	59	8
1016-00050	SRT-080-64.5	80	64.5	6.3
1016-00060	SRT-085	85	64	8
1016-00070	SRT-090	90	69	8
1016-00075	SRT-090-6	90	74	6
1016-00080	SRT-095	95	74	8
1016-00090	SRT-100	100	79	8
1016-00095	SRT-105	105	84	8
1016-00100	SRT-110	110	89	8
1016-00110	SRT-115	115	94	8
1016-00115	SRT-115-6.3	115	94	6.3
1016-00120	SRT-120	120	99	8
1016-00130	SRT-125	125	104	8
	SRT-130	130	109	8
	SRT-135	135	114	8
1016-00140	SRT-140	140	119	8
	SRT-145	145	124	8
1016-00150	SRT-150	150	129	8
1016-00160	SRT-160	160	139	8
1016-00165	SRT-165	165	144	8
1016-00168	SRT-170	170	149	8
1016-00169	SRT-175	175	154	8
1016-00170	SRT-180	180	159	8
1016-00190	SRT-190	190	169	8
1016-00200	SRT-200	200	179	8
1016-00220	SRT-220	220	199	8
1016-00230	SRT-230	230	209	8
1016-00250	SRT-250	250	229	8

※日立建機、住友建機、コベルコ建機、クボタ製建設機械用油圧シリンダーに使用されている
ピストンシールと同タイプです。