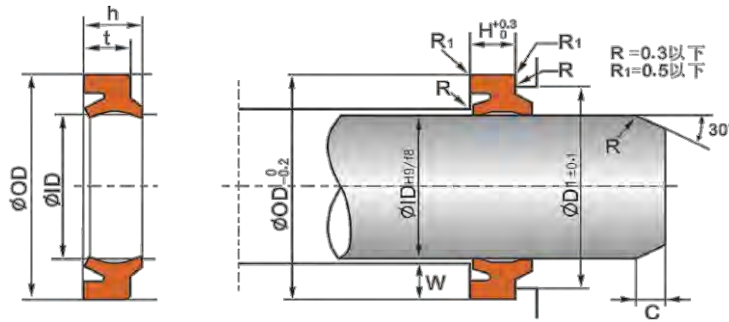


# DH2 ワイパーシール (NOK社:LBI、日本バルカー社:DHS互換品)

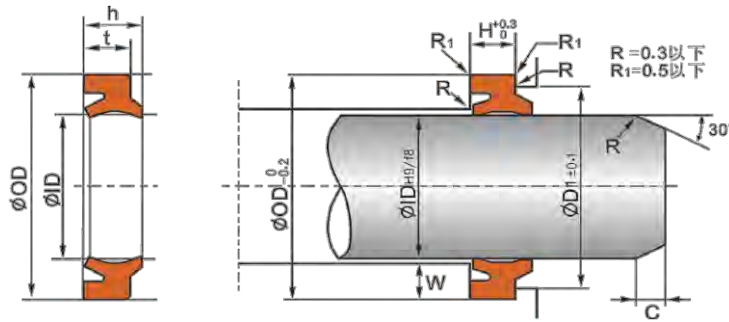


仕様	
材質	PU
温度域	-35°C~100°C
速度	1m/s

単位:mm

商品コード	型番	ID	OD	t	h	D1	H	C	W
1210-01340	DH2-011.2	11.2	19.2	4.5	6	15.5	5	2	4
1210-01760	DH2-012	12	20	3.8	5.5				
1210-01350	DH2-014	14	22	4.5	6	18.3	5	2	4
1210-01360	DH2-016	16	24	4.5	6	20.3	5	2	4
1210-01370	DH2-018	18	26	4.5	6	22.3	5	2	4
1210-01380	DH2-020	20	28	4.5	6	24.3	5	2	4
1210-01770	DH2-022	22	30	4.5	6	26.3	5	2	4
1210-01780	DH2-022	22	31	3.7	7.6				
1210-01390	DH2-022.4	22.4	30.4	4.5	6	26.7	5	2	4
1210-01400	DH2-023.5	23.5	31.5	4.5	6	27.8	5	2	4
1210-01410	DH2-025	25	33	4.5	6	29.3	5	2	4
1210-01420	DH2-028	28	36	4.5	6	32.3	5	2	4
1210-01430	DH2-030	30	38	5	6.5	34	6	2	4
1210-01440	DH2-031.5	31.5	39.5	5	6.5	35.5	6	2	4
1210-01790	DH2-032	32	40	5	6.5	36	6	2	4
1210-01450	DH2-035	35	43	5	6.5	39	6	2	4
1210-01460	DH2-035.5	35.5	43.5	5	6.5	39.5	6	2	4
1210-01463	DH2-036	36	44	5	6				
1210-01466	DH2-036	36	44	5	8				
1210-01800	DH2-038	38	46	5	6.5	42	6	2	4
1210-01470	DH2-040	40	48	5	6.5	44	6	2	4
1210-01810	DH2-040-1	40	48	5	8				
1210-01480	DH2-045	45	53	5	6.5	49	6	2	4
1210-01820	DH2-045	45	53	4.7	5.8				
1210-01830	DH2-045	45	53	4.7	7.2				
1210-01840	DH2-050	50	58	4.7	5.8				
1210-01490	DH2-050	50	58	5	6.5	54	6	2	4
1210-01500	DH2-053	53	61	5	6.5	57	6	2	4
1210-01510	DH2-055	55	63	5	6.5	59	6	2	4
1210-01520	DH2-056	56	64	5	6.5	60	6	2	4
1210-01530	DH2-060	60	68	5	6.5	64	6	2	4
1210-01850	DH2-060	60	70	5.3	6.8				
1210-01540	DH2-063	63	71	5	6.5	67	6	2	4
1210-01550	DH2-065	65	73	5	6.5	69	6	2	4
1210-01560	DH2-067	67	75	5	6.5	71	6	2	4
1210-01570	DH2-070	70	80	6	8	75	7	3	5
1210-01580	DH2-071	71	81	6	8	76	7	3	5

# DH2 ワイパーシール (NOK社:LBI、日本バルカー社:DHS互換品)



仕様	
材質	PU
温度域	-35°C~100°C
速度	1m/s

単位:mm

商品コード	型番	ID	OD	t	h	D1	H	C	W
1210-01590	DH2-075	75	85	6	8	80	7	3	5
1210-01600	DH2-080	80	90	6	8	85	7	3	5
1210-01610	DH2-085	85	95	6	8	90	7	3	5
1210-01620	DH2-090	90	100	6	8	95	7	3	5
1210-01860	DH2-095	95	105	6	8				
1210-01630	DH2-098	98	108	6	8	103	7	3	5
1210-01640	DH2-100	100	110	6	8	105	7	3	5
1210-01870	DH2-105	105	115	5	8.5				
1210-01880	DH2-105-1	105	115	6	8				
1210-01890	DH2-110	110	120	6	8				
1210-01650	DH2-112	112	122	6	8	117	7	3	5
1210-01900	DH2-120	120	133	7	9.5				
1210-01660	DH2-125	125	138	7	9.5	132	8	3	6.5
1210-01910	DH2-130	130	143	7	9.5				
1210-01670	DH2-136	136	149	7	9.5	143	8	3	6.5
1210-01680	DH2-140	140	153	7	9.5	147	8	3	6.5
1210-01690	DH2-145	145	158	7	9.5	152	8	3	6.5
1210-01920	DH2-150	150	163	7	9.5				
1210-01700	DH2-160	160	174	7	9.5	167	8	3	7
1210-01710	DH2-165	165	179	7	9.5	172	8	3	7
1210-01720	DH2-180	180	194	7	9.5	187	8	3	7
1210-01730	DH2-200	200	214	7	9.5	207	8	3	7
1210-01740	DH2-204	204	218	7	9.5	211	8	3	7
1210-01750	DH2-230	230	244	7	9.5	237	8	3	7