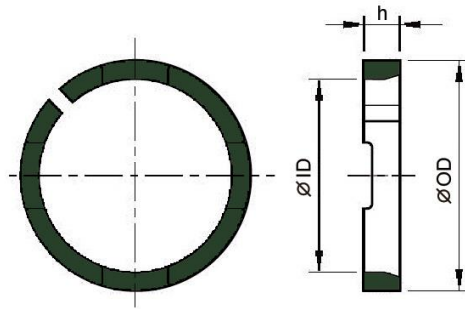


N4B クッションリング

住友建機用サイズ供給可能です
弊社営業部までお問い合わせください



仕様		
※材質	PEI+FIBER	NY+GF
温度域	50°C~170°C	40°C~120°C
速さ	1.5m/s	1.5m/s

※PEI(ポリエチレンイミン)、GF(ガラス繊維)

単位: mm

商品コード	型番	ID	OD	h
9910-00001	N4B-031.8	31.8	38	6.0
9910-00002	N4B-039.8	39.8	46	6.0
9910-00003	N4B-058.8	58.8	65	6.0
9910-00004	N4B-068.8	68.8	75	6.0
9910-00005	N4B-073.8	73.8	80	6.0
9910-00006	N4B-078.76	78.76	85	6.0
	N4B-079	79	85	6.0
9910-00007	N4B-083.8	83.8	90	6.0
9910-00008	N4B-088.8	88.8	95	6.0
9910-00009	N4B-108.8	108.8	115.1	6.0